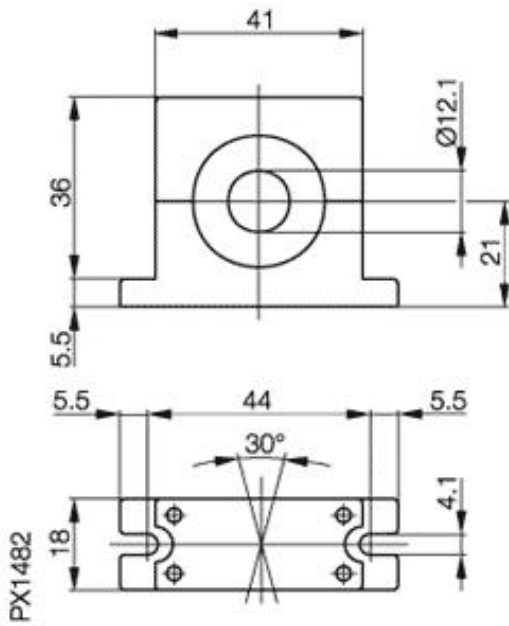


## Zubehör: Sonstiges BOS 12.0-BS-1



### Allgemeine Daten

Ausführung  
Verwendung

Befestigungsschelle  
für Optosensoren Baugröße M12

### Mechanische Daten

Abmessung BxHxT oder DxT  
Befestigung

55x36x18  
zwei Schrauben

Datenblattnummer::

Begriffsbestimmungen siehe Hauptkatalog  
Wenn nicht anders angegeben,  
Werte nach IEC 60947-5-2 (DIN EN60947-5-2)

Balluff GmbH  
Schurwaldstraße 9  
D-73765 Neuhausen a.d.F.  
Telefon (07158) 173-0 Telefax (07158) 5010

Datenblatt by CD-ROM - 04/2007

**BALLUFF**  
sensors worldwide